



Super Pump® VS

VARIABLE-SPEED PUMP SERIES



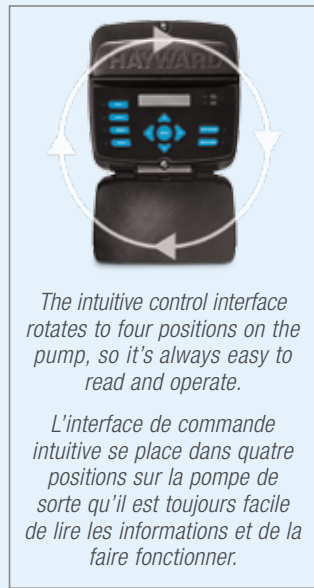
Superior energy savings from the name you know and trust.

Économies d'énergie supérieures d'une marque que vous connaissez et en qui vous avez confiance.

Super Pump variable-speed pumps from Hayward® offer **energy savings of up to 80%** over single-speed pumps and pay for themselves faster than larger, more expensive models.

Les pompes à vitesse variable Super Pump de Hayward offrent des **économies d'énergie allant jusqu'à 80 %** comparativement aux pompes à une vitesse de sorte que vous pouvez rentabiliser votre investissement plus rapidement que dans le cas des modèles plus gros et plus coûteux.





4-Position Digital Programmable Control Interface

Includes customizable speed and timer functions and monitors power consumption to maximize energy savings.

Interface de commande numérique programmable à quatre positions

Comprend des fonctionnalités de personnalisation de la vitesse et de minuteries et permet de surveiller la consommation d'énergie pour maximiser les économies d'énergie.

The intuitive control interface rotates to four positions on the pump, so it's always easy to read and operate.

L'interface de commande intuitive se place dans quatre positions sur la pompe de sorte qu'il est toujours facile de lire les informations et de la faire fonctionner.



Advanced Motor Design

Permanent magnet, totally-enclosed fan cooled (TEFC) design provides unparalleled energy efficiency and reliability.

Conception de moteur avancée

Conception à aimant permanent complètement fermé et ventilé (TEFC) offre une efficacité énergétique et une fiabilité sans précédent.

Exclusive Swing-Away Hand Knobs

Allow easy strainer cover removal without tools.

Poignées relevables exclusives

Permettent d'enlever le couvercle-filtre facilement et sans outils.

110 Cubic-Inch Basket

Extra leaf-holding capacity.

Panier de 110 pouces cubes

Capacité supplémentaire de rétention des feuilles.

See-Through Strainer Cover

Easy to see when the basket requires cleaning.

Couvre-filtre transparent

Facile de voir quand le filtre doit être nettoyé.



COMPATIBLE, CONVENIENT OPERATION

A rotatable user interface is yet another way Super Pump VS pumps cater to your needs.

COMPATIBILITÉ ET FONCTIONNEMENT PRATIQUE

Une interface utilisateur qui peut être placée comme il vous convient est une autre façon par laquelle la pompe Super Pump VS répond à vos besoins.



PERFECTLY TAILORED PERFORMANCE

Super Pump® VS pumps are available in both 230V and 115V models, so every pool owner can enjoy the energy efficiency of a variable-speed pump without the need for costly rewiring.

PERFORMANCE CONÇUE PARFAITEMENT

Les pompes Super Pump VS sont offertes dans des modèles de 115 V et de 230 V de sorte que chaque propriétaire de piscine peut profiter de l'efficacité énergétique d'une pompe à vitesse variable sans devoir refaire le câblage, ce qui peut être coûteux.



UNRIVALED ENERGY EFFICIENCY

As the only pumps of their kind with super-efficient permanent magnet motors, Super Pump VS pumps save more energy, which in turn saves you more money.

EFFICACITÉ ÉNERGÉTIQUE SANS PRÉCÉDENT

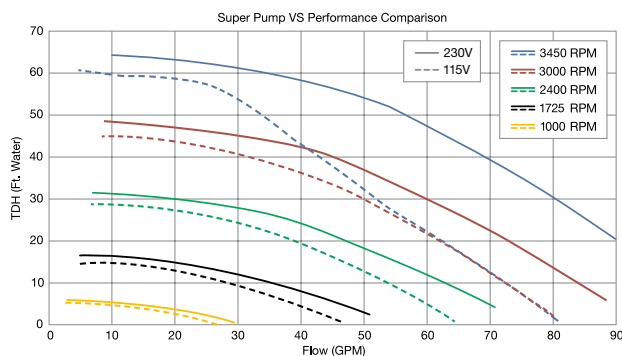
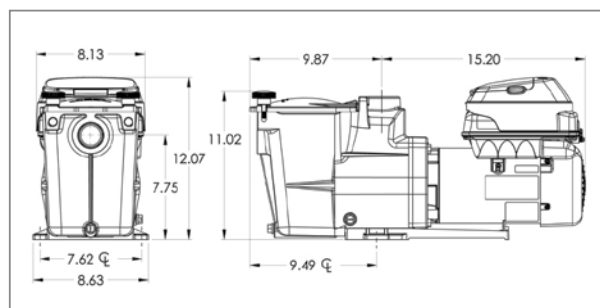
En tant que seules pompes de leur catégorie dotées d'un moteur à aimant permanent très efficace, les pompes Super Pumps VS vous permettent d'économiser plus d'énergie et, par le fait même, plus d'argent.



ALL-IN-ONE AUTOMATION CAPABILITY

All-in-one controller compatibility simplifies integration with any automation system, including Hayward OmniLogic.® Also works in stand-alone mode. Integrated, programmable, rotatable digital interface with 24-hour clock and up to 8 custom timer functions (Optional wall-mount kit available to remotely locate the pump user interface).

Super Pump VS Dimensions (Inches)



MODEL NUMBER	STAND ALONE	RELAY CONTROL	HAYWARD AUTOMATION	TOTAL HP	VOLTAGE
SP2603VSP	•	•	•	1.65	230V single phase
SP26115VSP	•	•		0.85	115V single phase

» haywardpool.ca » 1-888-238-7665

Pumps » Filters » Heating » Cleaners » Sanitization » Automation » Lighting » Water Effects » White Goods

